

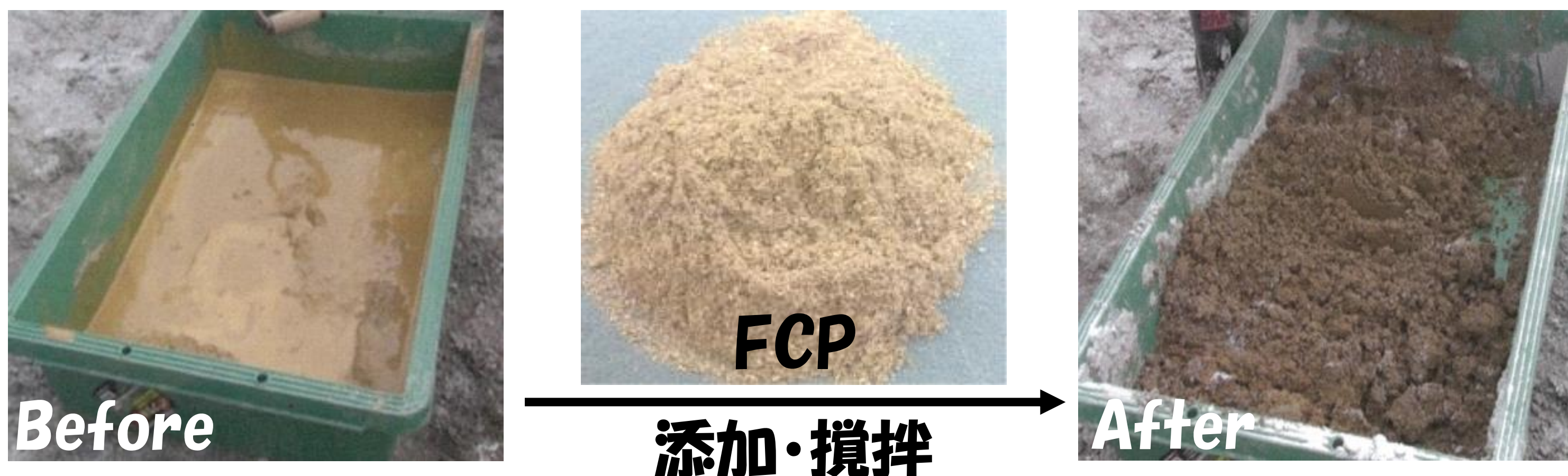


古紙を原料とする微細粉体(FCP)を用いた泥土の運搬性を検討する！

京都大学大学院工学研究科 社会基盤工学専攻 地盤力学講座

FCPを用いた泥土処理とは？

古紙を原料とする微細粉体(Fine Cellulose Powder: FCP)

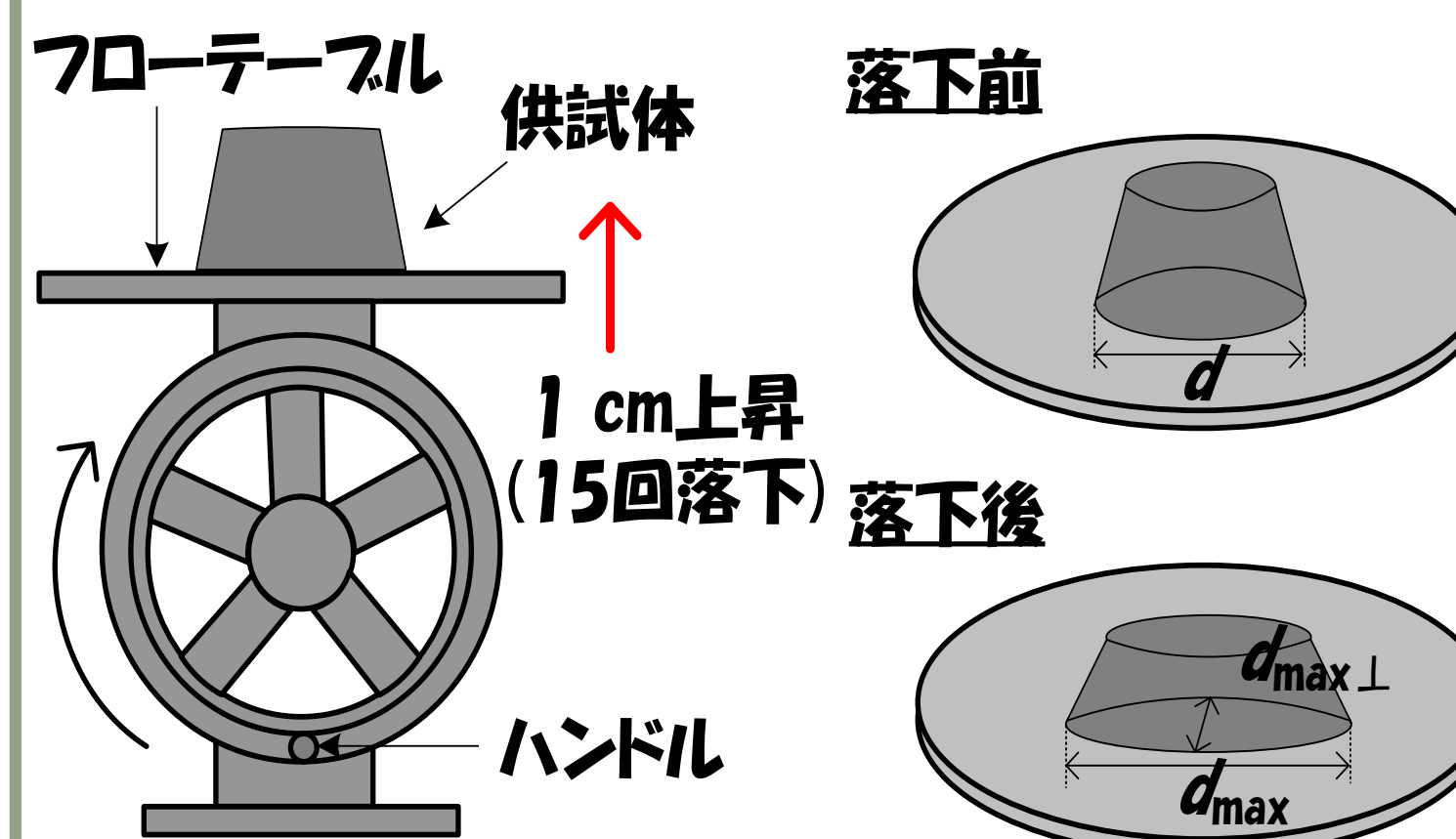


対象泥土の化学組成を問わず流動性が即時に低下！

どの程度の処理で泥土の運搬が可能？

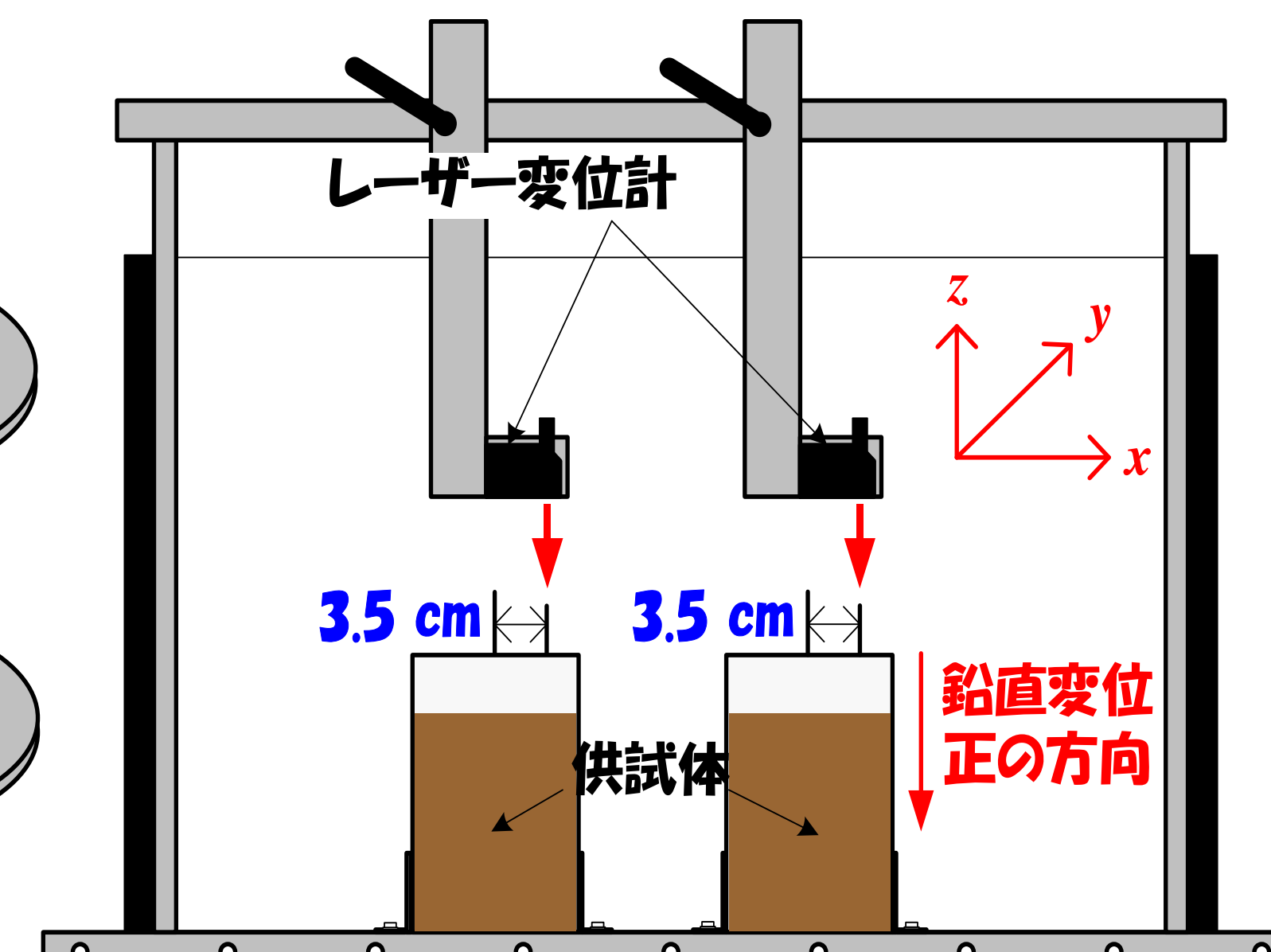
フロー試験 + 振動台実験

— フロー試験 —



$$\text{フロー値 } \phi = \frac{d_{\max} + d_{\max \perp}}{2}$$

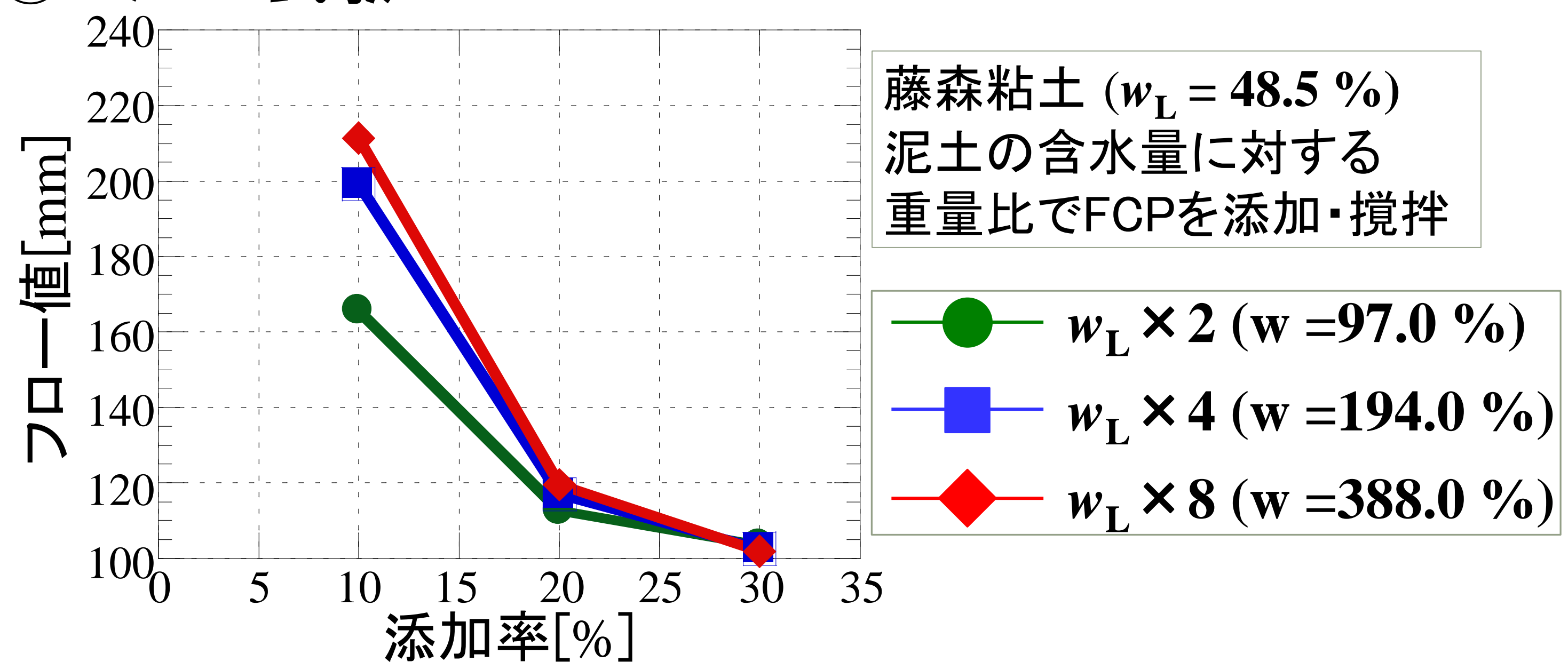
— 振動台試験 —



5 Hz, 振幅1 mmの正弦波を2時間加振

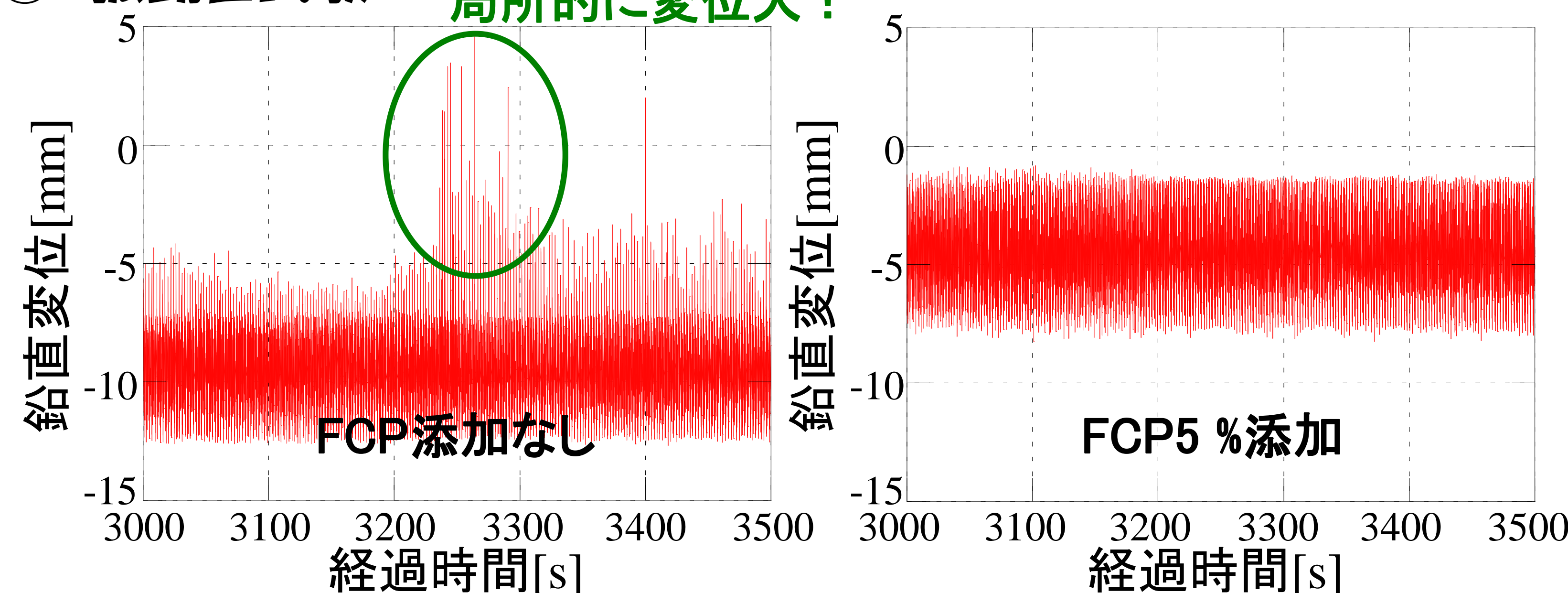
FCPを用いた処理泥土の運搬性の検討

① フロー試験



高含水の泥土でも大幅に流動性が低下！

② 振動台試験



FCP添加により、変位が抑制！

古紙を原料とする微細粉体を用いることで、高含水の泥土も運搬性が向上する！